

РУКОВОДСТВО ПО ЭКСПЛУАТАЦИИ

**POWERair**®  
by  **ZILON**



ТЕПЛОВЕНТИЛЯТОРЫ ВОДЯНЫЕ  
СЕРИИ ЭКВАТОР  
HB-20W | HB-35W

EAC



## СОДЕРЖАНИЕ

1.	Общие указания .....	2
2.	Используемые обозначения .....	2
3.	Комплектность .....	2
4.	Правила безопасности .....	3
5.	Подготовка к работе .....	4
6.	Назначение и применение прибора .....	4
7.	Принцип работы .....	4
8.	Устройство тепловентиллятора .....	5
9.	Технические данные .....	6
10.	Монтаж прибора .....	7
11.	Советы по монтажу и пусконаладке .....	10
12.	Инструкция по технике безопасности .....	13
13.	Уход и обслуживание .....	13
14.	Поиск и устранение неисправностей .....	14
15.	Правила транспортировки и хранения .....	14
16.	Утилизация прибора .....	15
17.	Дата изготовления .....	15
18.	Срок службы изделия .....	15
19.	Гарантийный срок .....	15
20.	Сертификация .....	16
21.	Гарантийный талон .....	21

Code-128

Свидетельство о приемке

М.П.

Информация, изложенная в данной инструкции, действительна на момент публикации. Производитель оставляет за собой право изменять технические характеристики изделий с целью улучшения качества без уведомления покупателей.

## 1. ОБЩИЕ УКАЗАНИЯ

Перед началом эксплуатации водяного тепловентилятора внимательно изучите данное руководство и храните его в доступном месте.

1. В тексте данной инструкции тепловентилятор (воздушно-отопительный агрегат) может иметь следующие технические названия, как прибор, устройство, аппарат, водяной тепловентилятор.

Производитель оставляет за собой право без предварительного уведомления покупателя вносить изменения в конструкцию, комплектацию или технологию изготовления изделия с целью улучшения его свойств.

2. В тексте и цифровых обозначениях инструкции могут быть допущены опечатки.
3. Если после прочтения инструкции у Вас останутся вопросы по эксплуатации прибора, обратитесь к продавцу или в специализированный сервисный центр для получения разъяснений.

## 2. ИСПОЛЬЗУЕМЫЕ ОБОЗНАЧЕНИЯ

### **ВНИМАНИЕ!**

Требования, несоблюдение которых может привести к тяжелой травме или серьезному повреждению оборудования.

### **ОСТОРОЖНО!**

Требования, несоблюдение которых может привести к серьезной травме или летальному исходу.

## 3. КОМПЛЕКТНОСТЬ

Модель	НВ-20W, НВ-35W
Тепловентилятор	1
Руководство по эксплуатации с гарантийным талоном	1
Упаковка	1
Кронштейн	1

## 4. ПРАВИЛА БЕЗОПАСНОСТИ

- Подробное ознакомление с настоящей документацией, монтаж и использование оборудования согласно описанию, указанному в ней, а также, соблюдение всех условий безопасности являются основой правильной и безопасного функционирования оборудования. Любое другое использование, несоответствующее настоящей инструкции может привести к авариям с опасными последствиями.
- Следует ограничить доступ к оборудованию некомпетентным лицам, а также обучить обслуживающий персонал. Понятие обслуживающий персонал обозначает лица, которые в результате проведённого обучения, опыта и знания существующих норм, документации, а также правил безопасности и условий работы уполномочены для проведения необходимых работ, а также умеют распознавать возможную опасность и избегать её. Данный технический паспорт должен быть доставлен в комплекте с оборудованием и содержит подробную информацию на тему всевозможных конфигураций тепловентиляторов, примеров их монтажа, а также пусконаладки, использования, ремонтов и консервирования. В настоящей инструкции содержатся все необходимые рекомендации для уполномоченного персонала, при условии что оборудование используется согласно его предназначению. Документация должна всегда находиться вблизи оборудования и должна быть доступна для сервисных служб. Производитель сохраняет за собой право вносить изменения в оборудование, влияющие на его работу, без предварительного предупреждения в инструкции. Производитель не несёт ответственности за текущую консервацию, осмотр, программирование оборудования, а также ущерб, причинённый простоем оборудования в период ожидания гарантийных услуг, всевозможный ущерб другого имущества Клиента, ошибки являющиеся результатом неправильного подключения или неправильной эксплуатации оборудования.
- Перед началом монтажа, а также перед распаковкой оборудования из коробки следует проверить, присутствуют ли какие-либо следы повреждения коробки. Рекомендуется проверить, не был ли повреждён во время транспортировки корпус оборудования.
- Прибор не предназначен для использования лицами (включая детей) с пониженными физическими, сенсорными или умственными способностями или при отсутствии у них жизненного опыта или знаний, если они не находятся под присмотром или не проинструктированы об использовании прибора лицом, ответственным за их безопасность.
- Дети должны находиться под присмотром для недопущения игр с прибором.
- Из соображений безопасности для детей не оставляйте упаковку (полиэтиленовую пленку, картон) без присмотра.
- Не позволяйте детям играть с полиэтиленовой пленкой. Опасность удушья!
- **Рекомендуем переносить оборудование вдвоём. Во время транспортировки следует использовать соответствующие инструменты, чтобы не повредить оборудование и не нанести вреда здоровью.**

### **ПРЕДУПРЕЖДЕНИЕ!**

Во избежание перегрева прибор не накрывать.

## **5. ПОДГОТОВКА К РАБОТЕ**

---

Перед проведением монтажных работ рекомендуем вписать серийный номер оборудования в гарантийный талон. Обращаем внимание на необходимость правильного заполнения гарантийного талона после монтажа. Перед началом любых монтажных или консервационных работ необходимо отключить питание и не допустить включения напряжения.

## **6. НАЗНАЧЕНИЕ И ПРИМЕНЕНИЕ ПРИБОРА**

---

Электрические стационарные тепловентиляторы с водяным теплообменником (воздушно-отопительные агрегаты) НВ-20W, НВ-35W предназначены для обогрева помещений и поддержания необходимого уровня температуры. Прибор не предназначен для использования в быту.

**Применение:** производственные и складские помещения, оптовые магазины, спортивные объекты, теплицы, супермаркеты, птицефермы и животноводческие комплексы, мастерские, автосервисы и больницы.

**Основные преимущества:** высокая эффективность, низкие эксплуатационные затраты, полная регулировка параметров, быстрый и простой монтаж.

## **7. ПРИНЦИП РАБОТЫ**

---

Высокоэффективный осевой вентилятор затягивает воздух из помещения и направляет его через медно-алюминиевый теплообменник с расширенной поверхностью теплоотдачи, что гарантирует максимальное увеличение температуры воздуха. Пластиковые направляющие, установленные после теплообменника, создают направленный воздушный поток.

## **8. УСТРОЙСТВО ТЕПЛОВЕНТИЛЯТОРА**

Теплообменник: максимальные параметры теплоносителя для теплообменника составляют: 150 °С, 1,6 МПа. Медно-алюминиевая конструкция состоит из медных трубок — змеевика, а также алюминиевых ламелей.

Присоединительные патрубки (наружная резьба 3/4) находятся на задней панели корпуса. В модели HB-20W используется однорядный теплообменник, в модели HB-35W двухрядный теплообменник, в модели.

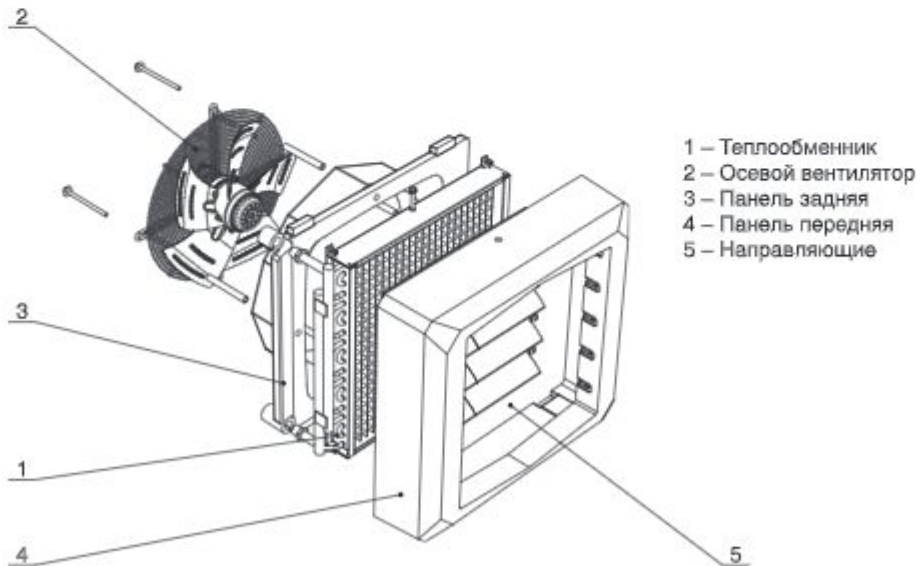
Осевой вентилятор: максимальная рабочая температура составляет 60 °С, напряжение питания составляет 230 В ~ 50 Гц. Класс защиты двигателя имеет IP54.

Циркуляция воздуха происходит при помощи осевого вентилятора, который предохраняется защитной сеткой. Вентилятор оснащен трехскоростным двигателем.

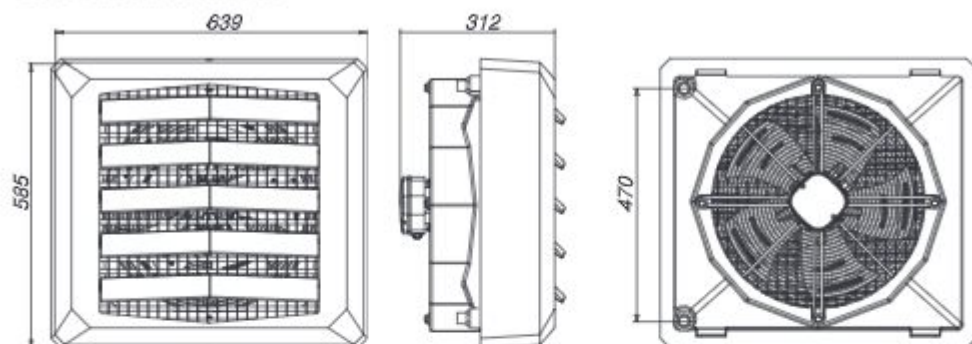
Корпус состоит из задней и передней панели, изготовленных из высококачественного пластика.

Направляющие жалюзи дают возможность направлять струи теплого воздуха. Оптимальная дальность и направление струи воздуха достигается при помощи специального профиля лопаток.

Кронштейн дает возможность поворота оборудования в горизонтальной плоскости благодаря чему струя теплого воздуха будет всегда направлена туда, где необходима (является опцией).



## ОСНОВНЫЕ РАЗМЕРЫ



## 9. ТЕХНИЧЕСКИЕ ДАННЫЕ

ТАБЛИЦА 1

Технические данные тепловентилятора указаны в таблице 1.

Параметр	НВ-20W	НВ-35W
Количество рядов нагревателей	1	2
Производительность по воздуху, м <sup>3</sup> /ч	1800/2500/3200	1650/2300/3000
Максимальная номинальная тепловая мощность, кВт**	26	45,6
Номинальная тепловая мощность**, кВт	15	26,6
Максимальное увеличение температуры воздуха*, °C	22,2	42,8
Максимальная температура теплоносителя, °C	150	150
Максимальное рабочее давление, МПа	1,6	1,6
Максимальная дальность бойности струи, м***	15	15
Объем воды в нагревателе, дм <sup>3</sup>	0,64	1,7
Диаметр присоединительных патрубков	3/4	3/4
Напряжение питания, В-Гц	230-50	230-50
Мощность двигателя, Вт	180/160/140	180/160/140
Номинальный ток, А	0,8/0,7/0,6	0,8/0,7/0,6
Класс электробезопасности	I	I
Номинальный уровень шума, дБ(А)****	45/51/55	45/50/55
Степень защиты, IP	IP54	IP54
Размеры прибора (ШхВхГ), мм	639x585x312	639x585x312
Размеры упаковки (ШхВхГ), мм	665x618x400	665x618x400
Вес нетто, кг	11	12,6
Вес брутто, кг	15	16,6

\* При максимальной производительности и температуре теплоносителя 130/90, температура воздуха на входе в прибор 0 °C.

\*\* При максимальной производительности и температуре теплоносителя 90/70, температура воздуха на входе в прибор 15 °C.

\*\*\* Теоретически полученная величина.

\*\*\*\* На расстоянии 5 м по оси прибора.



## 10. МОНТАЖ ПРИБОРА

### ВНИМАНИЕ!

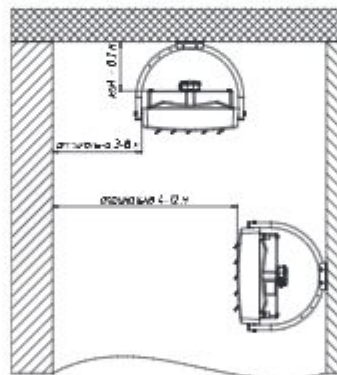
Место монтажа должно быть соответствующе подобрано с учётом возможного появления нагрузок и вибраций. Перед началом любых монтажных, эксплуатационных или консервационных работ необходимо отключить питание и не допустить включения напряжения. Рекомендуем применение фильтров в гидравлической системе. Перед подключением подводящих трубопроводов (особенно подающих) к оборудованию рекомендуем очистить систему, спуская несколько литров воды.

### ВНИМАНИЕ!

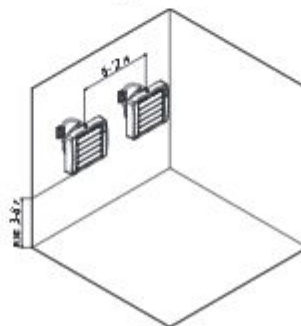
Несоблюдение при монтаже минимального расстояния 0,3 м от стены или потолка может вызвать неправильную работу обогревателя, а также повышенный шум или повреждение вентилятора.

При настенном или потолочном монтаже рекомендуется брать во внимание следующие параметры:

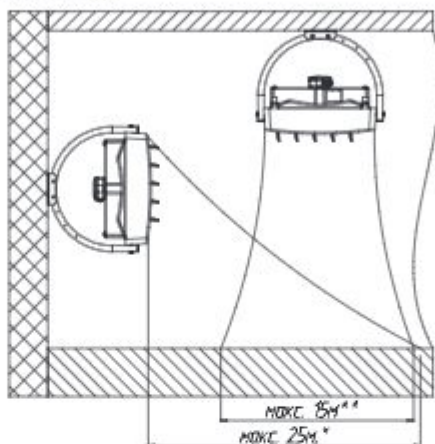
- Высоту монтажа



- Расстояние между установками – рекомендуется расстояние от 6 до 12 м для равномерного распространения тёплого воздуха



- Дальность действия воздушного потока



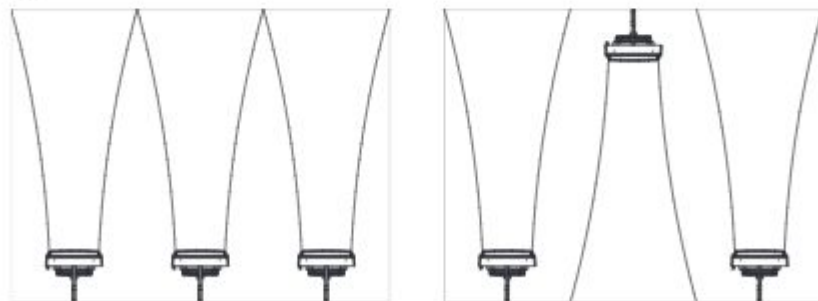
\*для горизонтальной установки направляющих жалюзи

\*\*для симметричной установки направляющих жалюзи под углом 45°

- Уровень шума оборудования (в зависимости от акустических особенностей помещения)
- Рабочее состояние, отопление — например, оборудование, дополнительно работающее как дестрификатор
- Направление потока воздуха — направление потока воздуха должно быть установлено так, чтобы в зоне нахождения людей не появлялись сквозняки. Поток воздуха не должен быть направлен на стены, колонны, стеллажи, рабочую технику, станки и т.д.

## ПРИМЕРНОЕ РАЗМЕЩЕНИЕ ТЕПЛОВЕНТИЛЯТОРОВ ПРИ НАСТЕННОМ МОНТАЖЕ

Вид сверху

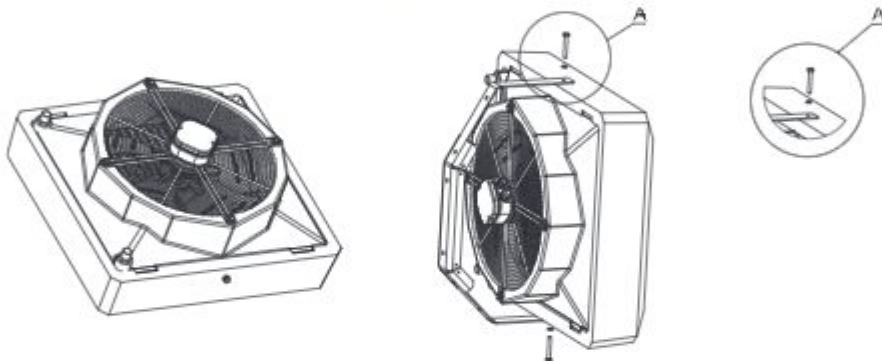


## МОНТАЖ С КРОНШТЕЙНОМ

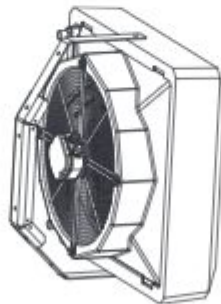
Кронштейн для крепления к стене входит в стандартную комплектацию аппаратов. В комплекте с кронштейном поставляются: болт М8х55 (2 шт.), шайба (4 шт.), гровер (4 шт.), втулка (2 шт.), гайка М8 (2 шт.), уголок (2 шт.), пластина (1 шт.), болт М8х85 (2 шт.).

Для сборки кронштейна необходимо проделать два отверстия в указанных местах (на рисунке ниже). Эти места на передней панели теплового вентилятора отмечены соответствующими канавками.

Далее необходимо вставить две втулки и затянуть два болта М8х55, две шайбы, два гровера в отверстия кронштейна как показано на виде В. Затем вставить болт М8х85 и шайбу через отверстие в корпусе и кронштейне (вид А) и затянуть. Повторите данную операцию для крепления кронштейна снизу. Распорные дюбели не входят в состав набора для крепления. Для определённого типа перегородок следует подбирать соответствующий тип дюбелей.



Кронштейн даёт возможность поворота теплового вентилятора вокруг оси крепления на 140°.



## МОНТАЖ КОНСОЛИ

Оборудование также можно монтировать на шпильки М8 к потолку. Этот метод монтажа особенно актуален для ситуаций, когда использование кронштейна невозможно или нецелесообразно. Шпильки М8 обеспечивают надежное крепление оборудования, а сам процесс монтажа отличается простотой и доступностью. Такой подход позволяет эффективно решать задачи по установке оборудования, обеспечивая при этом надежность и безопасность эксплуатации.

## 11. СОВЕТЫ ПО МОНТАЖУ И ПУСКОНАЛАДКЕ

### ПОДКЛЮЧЕНИЕ ТЕПЛОНОСИТЕЛЯ

Во время монтажа трубопровода с теплоносителем следует защищать присоединительный патрубок теплообменника от воздействия крутящего момента. Вес прокладываемых трубопроводов не должен создавать нагрузки на патрубки теплообменника.

**Рекомендуется присоединение трубопровода с помощью гибких патрубков (что позволяет изменять положение аппарата на кронштейне).**

### УДАЛЕНИЕ ВОЗДУХА / СПУСК ТЕПЛОНОСИТЕЛЯ

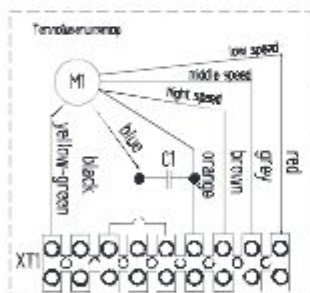
Слив теплоносителя производится посредством отсоединения подводящего трубопровода от нижнего коллектора теплообменника. При первичном запуске или в случае если запуск теплового вентилятора производится после предварительного слива теплоносителя, следует помнить об удалении воздуха из системы.

**Следует также обратить особое внимание на защиту аппарата от случайного попадания в корпус воды во время спуска теплоносителя.**

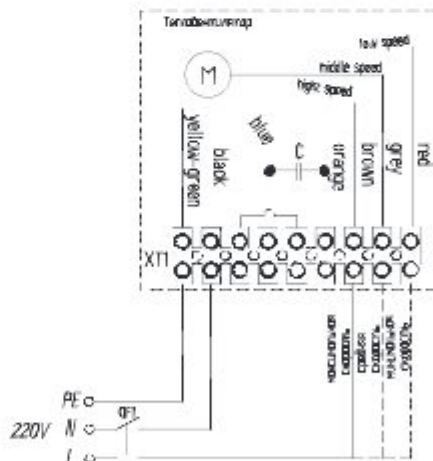
### ПОДКЛЮЧЕНИЕ ЭЛЕКТРОПИТАНИЯ

Внутреннее устройство клеммной коробки:

Подключение теплового вентилятора через автоматический выключатель

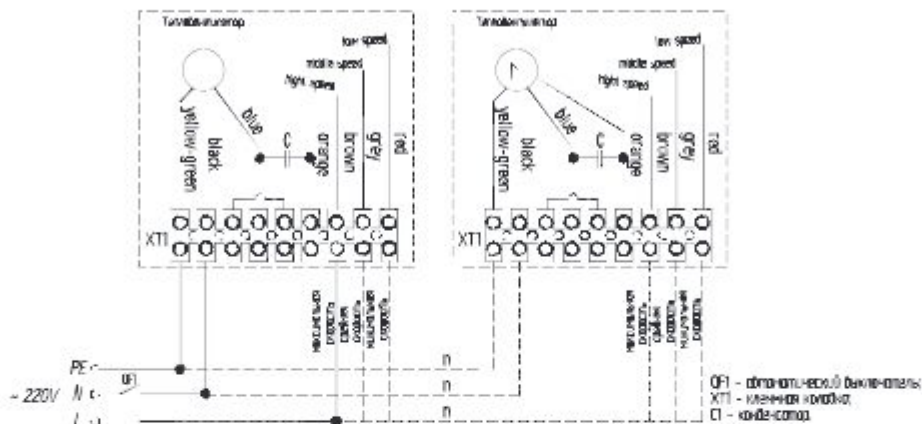


XTI - клеммная коробка;  
C - конденсатор;  
M - электродвигатель;  
Подключение в данной коробке осуществляется по следующей схеме:  
Желто-зеленый (желто-зеленый) - провод заземления;  
Черный (черный) - провод нейтральный;  
Синий (синий) - провод фазный;  
Оранжевый (оранжевый) - провод фазный;  
Коричневый (коричневый) - провод фазный;

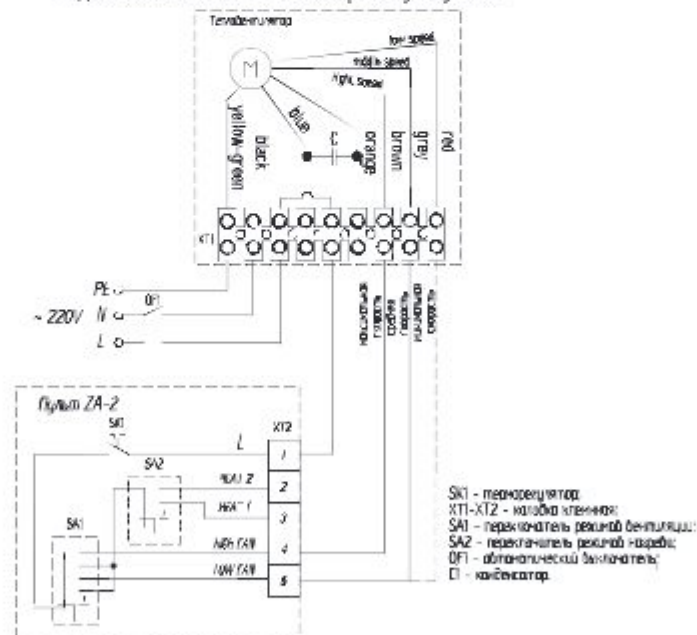


OFI - автоматический выключатель;  
XTI - клеммная коробка;  
C - конденсатор.

Групповое подключение тепловентилятора через автоматический выключатель



Подключение тепловентилятора к пульту ZA-2



**Важно!**

Пульт предназначен для управления воздушными двухскоростными вентиляторами. Для подключения тепловентилятора с трехскоростным вентилятором выбирается 2 оптимальные скорости. При подключении водяного тепловентилятора в односкоростном режиме, пользователь самостоятельно устанавливает скорость, ориентируясь на свои предпочтения и потребности.

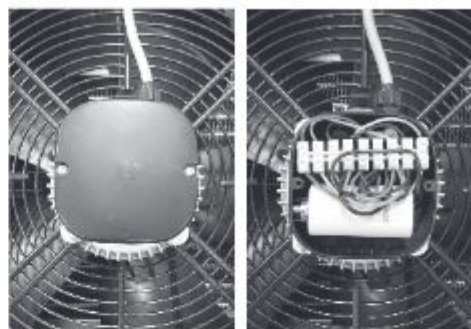
Для подключения электропитания снимите крышку с электродвигателя, открутив два винта. Подключите провода к клемной колодке согласно схеме подключения. Установите крышку обратно.

Минимальное сечение электрических проводов 1 мм<sup>2</sup>.

### Подключение к электрической сети

Подключение к электросети осуществляется через автоматический выключатель в соответствии с «Правилами устройства электроустановок». Автоматический выключатель сети потребителя должен обеспечивать полное снятие питающего напряжения с изделия.

При монтаже стационарной проводки использовать трехжильный кабель с минимальным сечением 1,0 мм<sup>2</sup> по медному проводнику. При монтаже тепловентиля-



тора, производить полную фиксацию кабеля кабельным вводом. В электрической сети, к которой подключается тепловентилятор, должны быть установлены, правильно подобранные аппараты обеспечивающие защиту изделия от перегрузок и токов короткого замыкания (автоматический выключатель, дифференцированный автомат).

### ЗАПУСК

- Перед началом любых монтажных или консервационных работ необходимо отключить питание и не допустить включения напряжения.
- Рекомендуем применение фильтров в гидравлической системе. Перед подключением подводящих трубопроводов (особенно подающих) к оборудованию рекомендуем очистить систему, спуская несколько литров воды.
- Рекомендуем применение воздухоотводчика в самой высокой точке системы.
- Рекомендуем устанавливать шаровые краны непосредственно за оборудованием для удобства обслуживания или демонтажа оборудования.
- Необходимо предохранять оборудование от увеличения давления выше максимального допустимого рабочего давления 1,6 МПа.
- Вес прокладываемых трубопроводов не должен создавать нагрузку на патрубки нагревателя.
- Перед первым запуском прибора необходимо проверить правильность гидравлического подключения (плотность воздухоотводчика, патрубков, соответствие установленной арматуры).
- Рекомендуем перед первым запуском установки проверить правильность электрического подключения (подключение питающего провода, вентилятора).
- Рекомендуем применение дополнительного предохранения от перенапряжения.
- При использовании схем подключения вентилятора, при которых управление температурой воздуха осуществляется путем выключением вентилятора, необходимо ограничить температуру теплоносителя до 70°C для того, чтобы не допустить повреждения корпуса тепловентилятора и направляющих воздушного потока.

## 12. ИНСТРУКЦИЯ ПО ТЕХНИКЕ БЕЗОПАСНОСТИ

### **ВНИМАНИЕ!**

Специальные рекомендации по безопасности

- Перед началом каких-либо работ, связанных с оборудованием, необходимо отключить установку от напряжения и соответствующе предохранить. Подождать до полной остановки вентилятора.
- Следует пользоваться устойчивыми монтажными лесами и подъёмниками.
- В зависимости от температуры теплоносителя трубопровод, часть корпуса, поверхности обмена тепла могут быть горячими, даже после полной остановки вентилятора.
- Возможны острые грани! Во время транспортировки следует надевать рукавицы, защитную обувь и одежду.
- Обязательно следует соблюдать рекомендации и правила по технике безопасности.
- Груз следует закреплять только в предусмотренных для этого местах транспортного средства. При погрузке с помощью подъёмников следует предохранять края оборудования. Следует помнить о равномерном распределении груза.
- Оборудование необходимо предохранять от влаги и загрязнения, а также от влияния погодных явлений.

## 13. УХОД И ОБСЛУЖИВАНИЕ

- Корпус оборудования не требует консервации.
- Теплообменник необходимо регулярно очищать от пыли и грязи. Необходимо соблюдать осторожность во избежание замятия ламелей оребрения теплообменника.
- В случае замятия ламелей следует их выравнивать специальным инструментом.
- Двигатель вентилятора не требует особого эксплуатационного обслуживания. При загрязнении необходимо очистить защитную сетку от пыли и грязи.
- При долговременном простое, оборудование необходимо отключить от источника питания.
- Существует опасность разморозки теплообменника при понижении температуры в помещении ниже 0 °С и одновременным понижением температуры теплоносителя. Теплообменник не оснащён встроенной защитой от замораживания.
- Возможные неисправности и методы их устранения приведены в разделе «Поиск и устранение неисправностей».

## 14. ПОИСК И УСТРАНЕНИЕ НЕИСПРАВНОСТЕЙ

Содержание неисправностей, внешнее проявление и дополнительные признаки	Вероятная причина	Метод устранения
Тепловентилятор не включается	Отсутствует напряжение в сети электропитания	Проверить наличие напряжения в розетке
	Не работает сетевой выключатель	Проверить срабатывание переключателя, неисправный выключатель заменить*
	Обрыв в проводке тепловентилятора	Устранить обрыв*
Воздушный поток не нагревается	Недостаточный расход теплоносителя или его отсутствие	Проверить циркуляцию теплоносителя в водяном контуре*
* <b>Примечание:</b> Для устранения неисправностей, связанных с заменой деталей и обрывом цепи, следует обращаться в специализированные ремонтные мастерские		

## 15. ПРАВИЛА ТРАНСПОРТИРОВКИ И ХРАНЕНИЯ

- Тепловентилятор в упаковке изготовителя можно транспортировать всеми видами крытого транспорта при температуре воздуха от -50 до +50 °С и относительной влажности до 80% (при температуре +25 °С) в соответствии с правилами перевозки грузов, действующих на данном виде транспорта. При транспортировании должны быть исключены любые возможные удары и перемещения упаковки с тепловентилятором внутри транспортного средства.
- Тепловентилятор должен храниться в упаковке изготовителя в отапливаемом вентилируемом помещении при температуре от +5 до +40 °С и относительной влажности до 80% (при температуре +25 °С).
- Транспортирование и хранение тепловентилятора должно соответствовать указаниям манипуляционных знаков на упаковке.
- После транспортирования при отрицательных температурах выдержать тепловентилятор в помещении, где предполагается её эксплуатация, без включения в сеть не менее 2-х часов.



## **16. УТИЛИЗАЦИЯ ПРИБОРА**

---

По истечении срока службы прибор должен подвергаться утилизации в соответствии с нормами, правилами и способами, действующими в месте утилизации.

Не выбрасывайте прибор вместе с бытовыми отходами.

По истечении срока службы прибора, сдавайте его в пункт сбора для утилизации, если это предусмотрено местными нормами и правилами. Это поможет избежать возможного влияния на окружающую среду и здоровье человека, а также будет способствовать повторному использованию компонентов изделия.

Информацию о том, где и как можно утилизировать прибор можно получить от местных органов власти.



## **17. ДАТА ИЗГОТОВЛЕНИЯ**

---

Дата изготовления указана на приборе.

## **18. СРОК СЛУЖБЫ ИЗДЕЛИЯ**

---

Срок службы водяного тепловентилатора составляет 7 лет.

## **19. ГАРАНТИЙНЫЙ СРОК**

---

Гарантийное обслуживание прибора производится в соответствии с гарантийными обязательствами, перечисленными в гарантийном талоне.

## **20. СЕРТИФИКАЦИЯ**

---

**Товар соответствует требованиям:**

ТР ТС 010/2011 «О безопасности машин и оборудования»,

ТР ТС 020/2011 «Электромагнитная совместимость технических средств».

Информация о сертификации может изменяться. При необходимости, обращайтесь к продавцу за получением информации о сертификации.

**Изготовитель:**

Общество с ограниченной ответственностью «Ижевский завод тепловой техники»

Адрес: 426052, г. Ижевск, ул. Лесозаводская, д. 23/110

Тел./факс: +7 (3412) 905-410, +7 (3412) 905-411.

Сделано в России

Произведено по специальному заказу **TM ZILON**

[zilon.ru](http://zilon.ru)

**EAC**



**Подробные технические характеристики HB-20W**

Температура воды на входе/выходе, °С	70/50					80/60					90/70					130/50				
	1800					1800					1800					1800				
	0	5	10	15	20	0	5	10	15	20	0	5	10	15	20	0	5	10	15	20
Температура воздуха в помещении, °С																				
Производительность рефриж. 1, м³/ч																				
Мощность на двигателе, кВт	9,54	8,5	7,45	6,39	5,29	11,78	10,75	9,72	8,69	7,66	13,94	12,91	11,88	10,86	9,84	18,52	17,47	16,43	15,4	14,37
Температура воздуха на входе, °С	14,7	19,3	21,8	26,3	28,7	18,1	21,8	25,4	29	32,6	21,4	25,2	28,9	32,5	36,1	28,5	31,3	36,1	39,9	43,6
Расход воды, м³/ч	0,418	0,372	0,326	0,279	0,231	0,518	0,472	0,427	0,382	0,337	0,616	0,57	0,524	0,479	0,434	0,415	0,391	0,368	0,345	0,322
Гидравлическое сопротивление, кПа	1,8	1,5	1,2	0,9	0,6	2,5	2,2	1,8	1,5	1,2	3,5	3	2,6	2,2	1,9	1,5	1,4	1,3	1,1	1
Производительность рефриж. 2, м³/ч																				
Мощность на двигателе, кВт	11,57	10,31	9,05	7,78	6,49	14,27	13,02	11,77	10,53	9,29	16,9	15,64	14,4	13,16	11,92	22,38	21,12	19,86	18,61	17,37
Температура на входе воздуха, °С	12,8	16,6	20,4	24,1	27,7	15,8	19,7	23,5	27,2	31	18,7	22,6	26,5	30,3	34,1	24,8	28,8	32,7	36,6	40,5
Расход воды, м³/ч	0,506	0,451	0,396	0,341	0,284	0,627	0,572	0,518	0,463	0,408	0,746	0,691	0,635	0,581	0,526	0,501	0,473	0,445	0,417	0,385
Гидравлическое сопротивление, кПа	2,5	2,1	1,7	1,3	0,9	3,7	3,1	2,6	2,1	1,7	5	4,3	3,7	3,1	2,6	2,2	2	1,8	1,6	1,4
Производительность рефриж. 3, м³/ч																				
Мощность на двигателе, кВт	13,29	11,86	10,41	8,97	7,5	16,39	14,96	13,63	12,1	10,68	19,42	17,98	16,56	15,12	13,7	25,68	24,23	22,78	21,35	19,92
Температура на входе воздуха, °С	11,5	15,4	19,3	23,1	26,9	14,2	18,2	22,1	26	29,8	16,8	20,8	24,8	28,7	32,6	22,2	26,3	30,4	34,4	38,4
Расход воды, м³/ч	0,582	0,519	0,456	0,392	0,328	0,72	0,657	0,595	0,532	0,469	0,858	0,794	0,73	0,667	0,605	0,575	0,543	0,51	0,478	0,446
Гидравлическое сопротивление, кПа	3,3	2,7	2,1	1,6	1,2	4,8	4,1	3,4	2,8	2,2	6,4	5,6	4,8	4,1	3,4	2,9	2,6	2,3	2	1,6

**Подробные технические характеристики НВ-35W**

Температура воды на входе/выходе, °С	70/50					80/60					90/70					130/90				
	0	5	10	15	20	0	5	10	15	20	0	5	10	15	20	0	5	10	15	20
	Производительность режим 1, м³/ч																			
Мощность на двигателе, кВт	16,29	14,52	12,76	10,97	9,1	19,95	18,2	16,47	14,75	13,04	23,48	21,73	19,99	18,28	16,58	31,53	29,74	27,96	26,2	24,47
Температура нагретого воздуха, °С	27,3	29,8	32,1	34,3	36,3	33,4	36,1	38,6	41	43,3	39,4	42,1	44,7	47,2	49,7	52,9	55,7	58,5	61,2	63,8
Расход воды, м³/ч	0,713	0,636	0,558	0,48	0,398	0,877	0,8	0,724	0,648	0,573	1,036	0,959	0,883	0,807	0,732	0,706	0,666	0,626	0,587	0,548
Гидравлическое сопротивление, кПа	1,6	1,3	1	0,8	0,6	2,3	2	1,6	1,3	1,1	3,1	2,7	2,3	1,9	1,6	3,4	3,1	2,8	2,5	2,2
Производительность режим 2, м³/ч	2300																			
Мощность на двигателе, кВт	20,26	18,1	15,93	13,75	11,53	24,8	22,64	20,49	18,36	16,24	29,2	27,02	24,87	22,75	20,63	39,08	36,86	34,6	32,5	30,35
Температура нагретого воздуха, °С	24,4	27,1	29,9	32,4	34,8	29,8	32,7	35,5	38,2	40,8	35,1	38,1	40,9	43,7	46,5	47	50,1	53,1	56,1	58,9
Расход воды, м³/ч	0,887	0,792	0,697	0,602	0,504	1,09	0,985	0,901	0,807	0,714	1,289	1,193	1,098	1,004	0,911	0,875	0,825	0,776	0,728	0,68
Гидравлическое сопротивление, кПа	2,4	2	1,6	1,2	0,9	3,5	2,9	2,4	2	1,6	4,6	4	3,4	2,8	2,4	2,1	1,8	1,7	1,5	1,3
Производительность режим 3, м³/ч	3000																			
Мощность на двигателе, кВт	23,7	21,18	18,66	16,13	13,58	29	26,47	23,97	21,49	19,1	34,16	31,62	29,11	26,62	24,15	45,61	43,03	40,48	37,94	35,43
Температура нагретого воздуха, °С	22,2	26,2	28,1	30,9	33,6	27,2	30,3	33,3	36,2	39	32	35,2	38,2	41,2	44,2	42,8	46,1	49,3	52,4	56,4
Расход воды, м³/ч	1,037	0,927	0,816	0,706	0,584	1,274	1,163	1,053	0,944	0,835	1,508	1,396	1,2	1,175	1,066	1,021	0,963	0,906	0,85	0,793
Гидравлическое сопротивление, кПа	3,2	2,6	2,1	1,6	1,2	4,6	3,9	3,2	2,6	2,1	6,1	5,3	4,6	3,9	3,2	2,8	2,5	2,2	2	1,6



## ГАРАНТИЙНЫЙ ТАЛОН

Благодарим вас за то, что вы отдали предпочтение оборудованию POWERAIR by ZILON.

Вы сделали правильный выбор в пользу качественной техники.

Настоящий документ не ограничивает определенные законом права потребителей, но дополняет и уточняет оговоренные законом обязательства, предполагающие соглашение Сторон, либо договор.

Убедительно просим вас во избежание недоразумений до подключения/эксплуатации изделия внимательно изучить его инструкцию по эксплуатации.

В конструкцию, комплектацию или технологию изготовления изделия с целью улучшения его технических характеристик могут быть внесены изменения. Такие изменения вносятся без предварительного уведомления Покупателя и не влекут обязательств по изменению/улучшению ранее выпущенных изделий.

### ВНЕШНИЙ ВИД И КОМПЛЕКТНОСТЬ ИЗДЕЛИЯ

Тщательно проверьте внешний вид изделия и его комплектность, все претензии по внешнему виду и комплектности предъявляйте Продавцу в момент получения изделия.

### ГАРАНТИЙНЫЙ СРОК

Гарантийный срок составляет 24 месяца с момента продажи Изделия.

Гарантийное обслуживание производится в соответствии с гарантийными обязательствами, перечисленными в гарантийном талоне.

### ГАРАНТИЙНОЕ ОБСЛУЖИВАНИЕ

Гарантийное обслуживание купленного вами прибора осуществляется через Продавца, Монтажную организацию, проводившую установку прибора, специализированные сервисные центры.

Дополнительную информацию по продукту, его эксплуатации и обслуживанию, список сервисных центров вы можете получить у Продавца или на сайте [zilou.ru](http://zilou.ru)

По вопросам качества работы авторизованных сервисных центров заполните форму обращения на сайте в разделе «Контакты».

### ВНИМАНИЕ!

Оборудование лишается гарантии Изготовителя в случае, если монтажные, ремонтные или профилактические работы были выполнены несертифицированной организацией/лицом.

### ЗАПОЛНЕНИЕ ГАРАНТИЙНОГО ТАЛОНА

Внимательно ознакомьтесь с гарантийным талоном и проследите, чтобы он был правильно заполнен и имел штамп Продавца.

При отсутствии штампа Продавца и даты продажи (либо кассового чека с датой продажи) гарантийный срок исчисляется с даты производства изделия.

Запрещается вносить в гарантийный талон какие-либо изменения, а также стирать или переписывать указанные в нём данные. Гарантийный талон должен содержать: наименование и модель изделия, его серийный номер, дату продажи, а также подпись уполномоченного лица и штамп Продавца.

### ОБЛАСТЬ ДЕЙСТВИЯ ГАРАНТИИ

Обслуживание в рамках предоставленной гарантии осуществляется только на территории РФ и распространяется на изделия, купленные на территории РФ.

Настоящая гарантия не дает права на возмещение и покрытие ущерба, произошедшего в результате переделки или регулировки изделия, без предварительного письменного согласия изготовителя, с целью приведения его в соответствие с национальными или местными техническими стандартами и нормами безопасности, действующими в любой другой стране, кроме РФ, где это изделие было первоначально продано.

### ОБЕСПЕЧЕНИЕ ГАРАНТИЙНОГО ОБСЛУЖИВАНИЯ

В случае неисправности прибора по вине изготовителя покупатель вправе обратиться к Продавцу или в авторизованный сервисный центр Изготовителя.

### НАСТОЯЩАЯ ГАРАНТИЯ РАСПРОСТРАНЯЕТСЯ НА ПРОИЗВОДСТВЕННЫЕ ИЛИ КОНСТРУКЦИОННЫЕ ДЕФЕКТЫ ИЗДЕЛИЯ

Выполнение ремонтных работ и замена дефектных деталей изделия специалистами уполномоченного сервисного центра производится в сервисном центре. Гарантийный ремонт изделия выполняется в срок не более 45 дней. В случае, если во время устранения недостатков товара станет очевидным, что они не будут устранены в определенный соглашением Сторон срок, Стороны могут заключить соглашение о новом сроке устранения недостатков товара.

Гарантийный срок на комплектующие изделия (детали, которые могут быть сняты с изделия без применения каких-либо инструментов, т. е. ящики, полки, решётки, корзинки, насадки, щётки, трубки, шланги и др. подобные комплектующие) составляет 3 (три) месяца.

Гарантийный срок на новые комплектующие, установленные на изделии при гарантийном или платном ремонте, либо приобретённые отдельно от изделия, со-

ставляет 3 (три) месяца со дня выдачи отремонтированного изделия Покупателю, либо продажи последнему этих комплектующих.

**НАСТОЯЩАЯ ГАРАНТИЯ НЕ РАСПРОСТРАНЯЕТСЯ НА:**

- периодическое обслуживание и сервисное обслуживание изделия (чистку, замену фильтров или устройств, выполняющих функции фильтров, чистку, дезинфекцию теплообменников, дренажных систем и пр.);
- любые адаптации и изменения изделия, в т.ч. с целью усовершенствования и расширения обычной сферы его применения, которая указана в Инструкции по эксплуатации изделия, без предварительного письменного согласия изготовителя;
- аксессуары, входящие в комплект поставки.

**НАСТОЯЩАЯ ГАРАНТИЯ ТАКЖЕ НЕ ПРЕДОСТАВЛЯЕТСЯ В СЛУЧАЯХ, ЕСЛИ НЕДОСТАТОК В ТОВАРЕ ВОЗНИК В РЕЗУЛЬТАТЕ:**

- использования изделия не по его прямому назначению, не в соответствии с его Инструкцией по эксплуатации, в том числе эксплуатации изделия с перегрузкой или совместно со вспомогательным оборудованием, не рекомендуемым Продавцом, уполномоченной изготовителем организацией, импортером, изготовителем;
- наличия на изделии механических повреждений (сколов, трещин и т. д.), воздействий на изделие чрезмерной силы, химически агрессивных веществ, высоких температур, повышенной влажности/запылённости, концентрированных паров, если что-либо из перечисленного стало причиной неисправности изделия;
- ремонта/наладки изделия неуполномоченными (несертифицированными) на то организациями/лицами;
- неаккуратного обращения с устройством, ставшего причиной физических, либо косметических повреждений поверхности;
- если нарушены правила транспортировки/хранения/монтажа/эксплуатации;
- стихийных бедствий (пожар, наводнение и т. д.) и других причин, которые принесли вред изделию, находящимся вне контроля Продавца, уполномоченной изготовителем организации, импортера, изготовителя и Покупателя;
- неправильного подключения изделия к электрической сети, а также неисправностей (несоответствие рабочих параметров) электрической сети и прочих внешних сетей;
- дефектов, возникших вследствие попадания внутрь изделия посторонних предметов, жидкостей, кроме предусмотренных инструкцией по эксплуатации, насквозь и продуктов их жизнедеятельности и т. д.;
- необходимости замены ламп, фильтров, элементов питания, аккумуляторов, предохранителей, а также стеклянных/фарфоровых/матерчатых и перемещаемых вручную деталей и других дополнительных быстроснашиваемых/сменных деталей изделия, которые имеют собственный ограниченный период работоспособности, в связи с их естественным износом;

- дефектов системы, в которой изделие использовалось как элемент этой системы;
- дефектов, возникших в результате некорректной работы / неисправности / неправильного подключения дополнительно установленного оборудования, не входящего в заводской стандартный комплект поставки (низкотемпературные комплекты, дренажные насосы и пр.).




ГАРАНТИЙНЫЙ ТАЛОН \_\_\_\_\_

<b>Модель</b>	
<b>Серийный номер</b>	
<b>Дата продажи</b>	
<b>Сведения о продавце:</b>	
<b>Название и адрес, телефон продающей организации</b>	<b>Место печати</b>
<b>Подпись покупателя</b>	
<small>(подтверждаю получение исправного изделия, с условиями гарантии ознакомлен и согласен)</small>	

### Информация о гарантийных ремонтах (заполняется авторизованным сервисным центром (АСЦ))

Название АСЦ	Дата обращения в АСЦ	Дата окончания ремонта	Описание дефекта	Замена запасной части	ФИО мастера	Печать АСЦ



The image features a dark, monochromatic background with several overlapping, semi-transparent circles of varying shades of gray. A bright, glowing light source is positioned in the lower-left quadrant, creating a lens flare effect that radiates across the scene. The overall aesthetic is modern and minimalist.

[zilon.ru](http://zilon.ru)